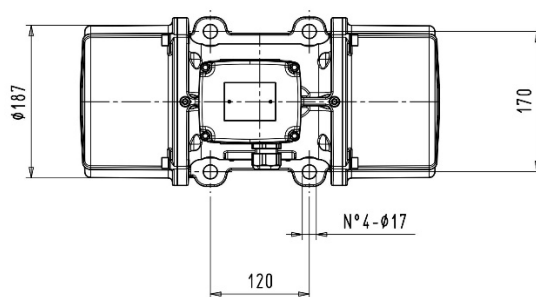
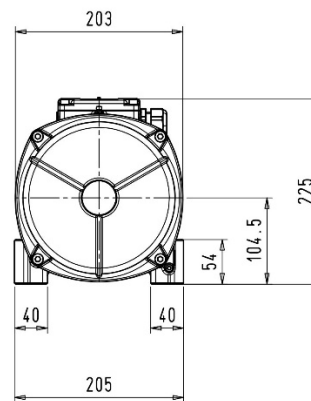
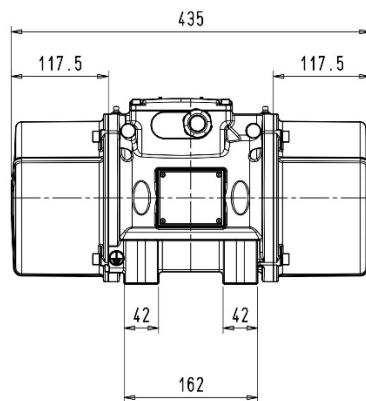
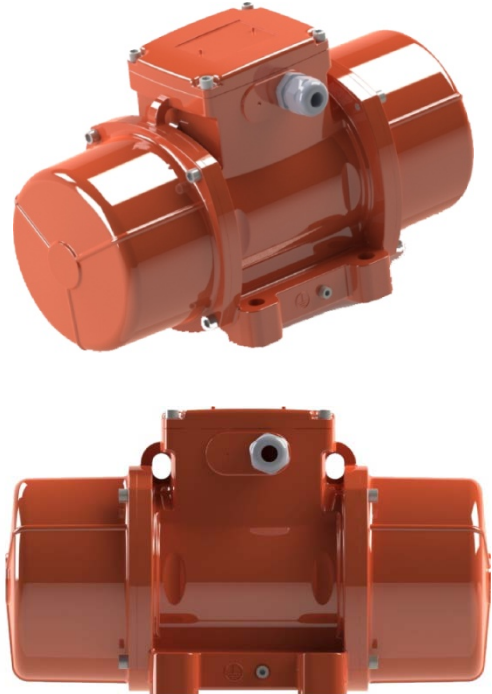




TRILMOTOR – VIBRATOR ONBALANSMOTOR

Type : MVS1 15/1100-S02 - 4 Polig

Arbeidsmoment	83	KgCm
Centrifugaal kracht	10,25	KN
Toerental	1500	t.p.m.
Frequentie	50	Hz.
Ingangsvermogen	550	W.
Voedingsspanning	230/400	V.
Stroom	1,64 / 0,95	A.
Power Factor	0,88	(Cos Phi)
Rendement	73	%
Aanloopstroom	7,3 / 4,25	A.
Start tijd	1,59	Sec.
Omgevingstemperatuur	40	°C
Lager Type	NJ 306 E C4	
B10-waarde Lager	15500	
IP	66	
Gewicht	35	Kg.



II2D – Temp. 120°C