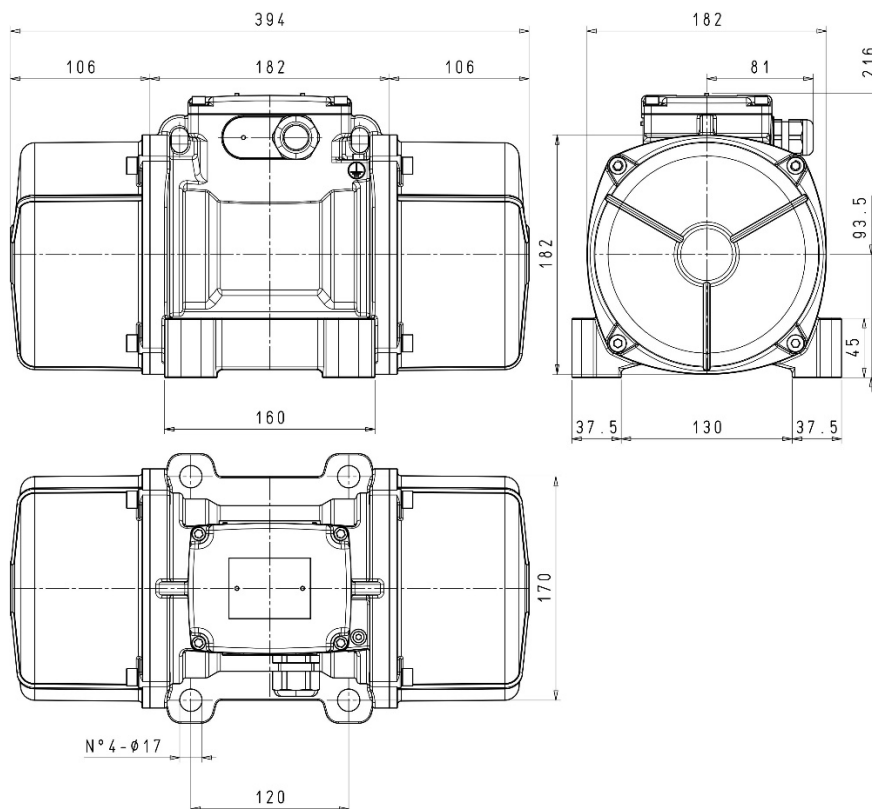




TRILMOTOR – VIBRATOR ONBALANSMOTOR

Type : MVS1 15/700-S02 - 4 Polig

Arbeidsmoment	57,2	KgCm
Centrifugaal kracht	7,05	KN
Toerental	1500	t.p.m.
Frequentie	50	Hz.
Ingangsvermogen	525	W.
Voedingsspanning	230/400	V.
Stroom	1,59 / 0,92	A.
Power Factor	0,87	(Cos Phi)
Rendement	72	%
Aanloopstroom	5,54 / 3,2	A.
Start tijd	1,21	Sec.
Omgevingstemperatuur	40	°C
Lager Type	6309 2Z C4	
B10-waarde Lager	17200	
IP	66	
Gewicht	23,5	Kg.



II2D – Temp. 120°C