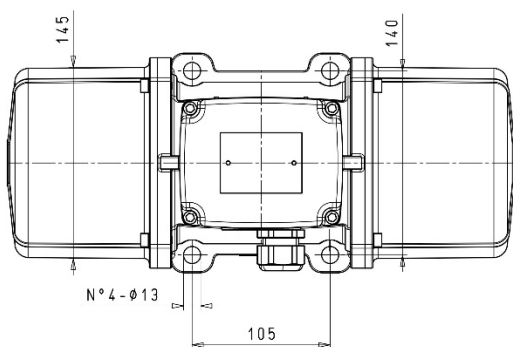
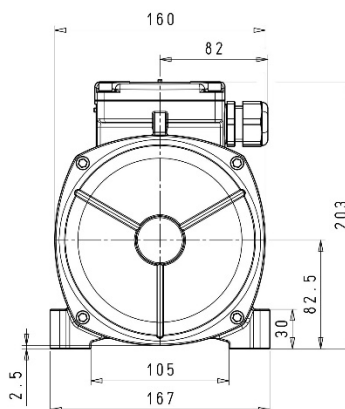
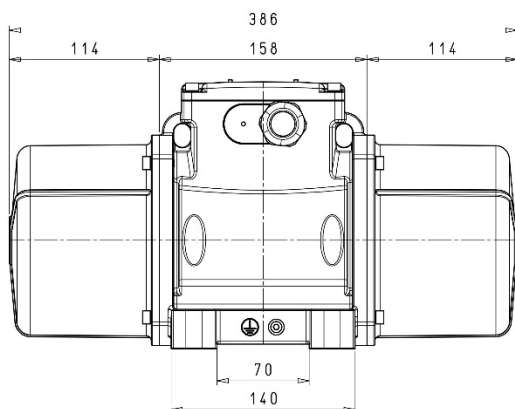
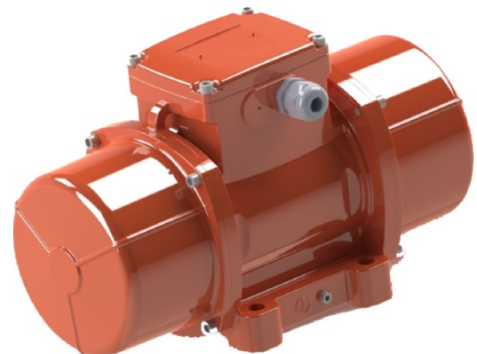




TRILMOTOR – VIBRATOR ONBALANSMOTOR

Type : MVS1 15/550-S02 - 4 Polig

Arbeidsmoment	43,8	KgCm
Centrifugaal kracht	5,4	KN
Toerental	1500	t.p.m.
Frequentie	50	Hz.
Ingangsvermogen	300	W.
Voedingsspanning	230/400	V.
Stroom	1,04 / 0,6	A.
Power Factor	0,76	(Cos Phi)
Rendement	72	%
Aanloopstroom	3,46 / 2	A.
Start tijd	1,62	Sec.
Omgevingstemperatuur	40	°C
Lager Type	6306 2ZR C3	
B10-waarde Lager	6270	
IP	66	
Gewicht	20,4	Kg.



II2D – Temp. 120°C