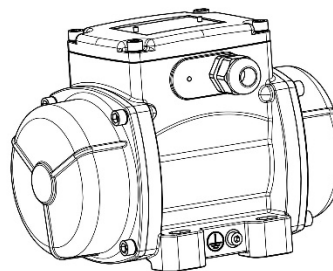
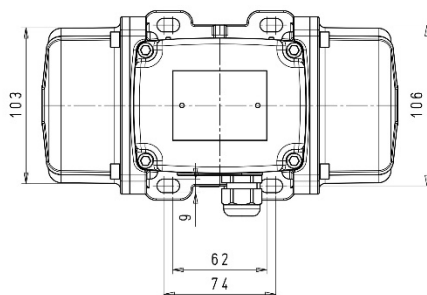
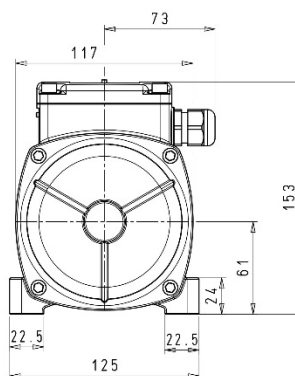
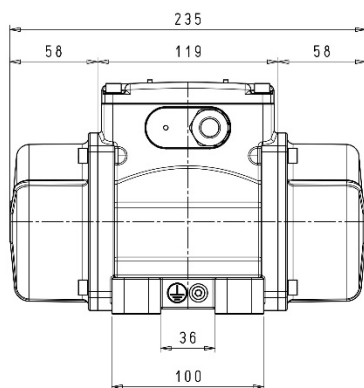
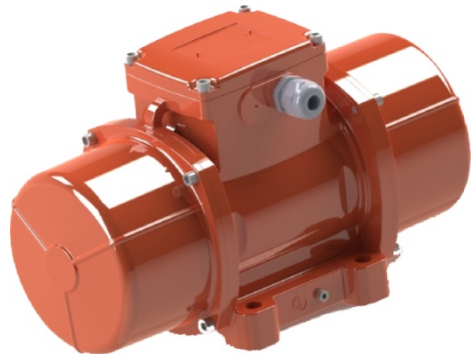




## TRILMOTOR – VIBRATOR ONBALANSMOTOR

Type : MVS1 3/200-S02 - 2 Polig

|                      |             |           |
|----------------------|-------------|-----------|
| Arbeidsmoment        | 4,2         | KgCm      |
| Centrifugaal kracht  | 2,07        | KN        |
| Toerental            | 3000        | t.p.m.    |
| Frequentie           | 50          | Hz.       |
| Ingangsvermogen      | 180         | W.        |
| Voedingsspanning     | 230/400     | V.        |
| Stroom               | 0,6 / 0.35  | A.        |
| Power Factor         | 0.78        | (Cos Phi) |
| Rendement            | 72          | %         |
| Aanloopstroom        | 1,61 / 0,93 | A.        |
| Start tijd           | 0,71        | Sec.      |
| Omgevingstemperatuur | 40          | °C        |
| Lager Type           | 6302 2ZR C3 |           |
| B10-waarde Lager     | 3360        |           |
| IP                   | 66          |           |
| Gewicht              | 6,4         | Kg.       |



II2D – Temp. 120°C