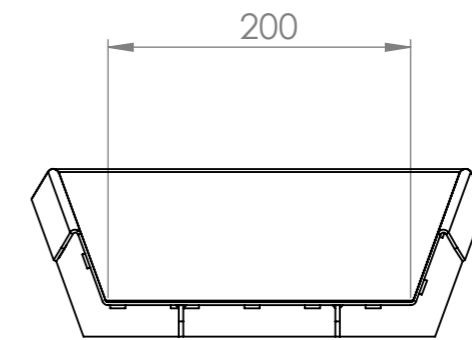
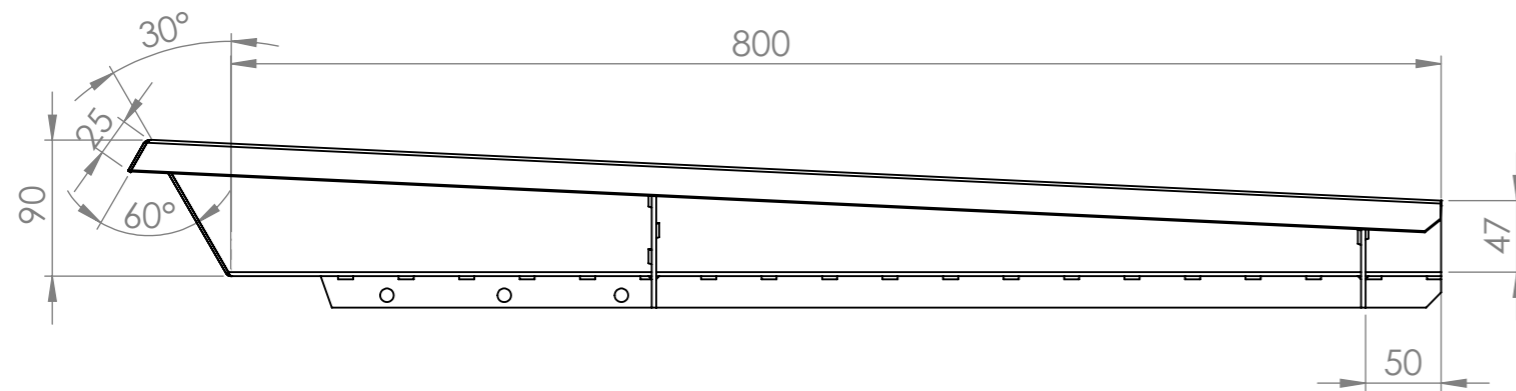
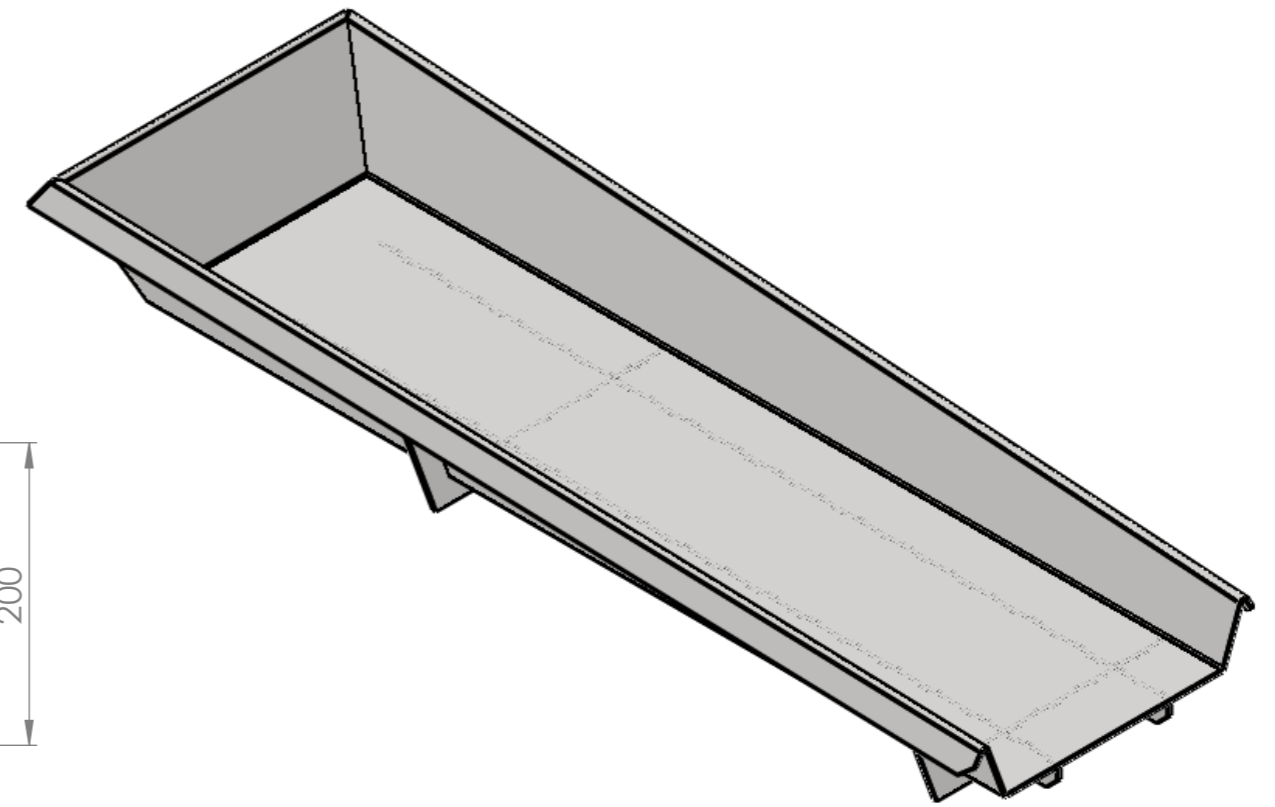
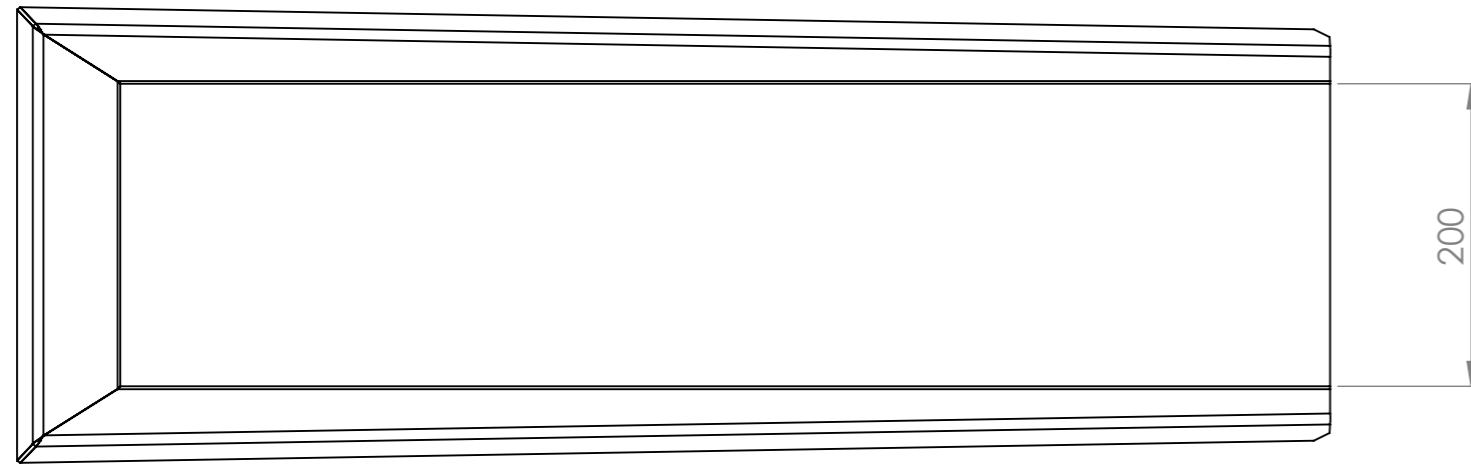

 Triltechniekshop.NL Nijverheidsweg 38 4906 CL Oosterhout (NL) T. +31 (0) 162 432012 info@triltechniekshop.nl		DO NOT SCALE DRAWING	REVISION
		TRILTECHNIEKSHOP	
	NAME	DATE	TITLE:
DRAWN	R.J.	27-11-18	Trilgoot met LEV/LEX 4
CHK'D			
APPVD			
Maximale belasting:		DWG NO.	LEV/X4
		SCALE:1:5	A3
		SHEET 1 OF 2	



 Triltechniekshop.NL Nijverheidsweg 38 4906 CL Oosterhout (NL) T. +31 (0) 162 432012 info@triltechniekshop.nl		DO NOT SCALE DRAWING	REVISION
		TRILTECHNIEKSHOP	
	NAME	DATE	TITLE:
DRAWN	R.J.	27-11-18	Standaardgoot voor LE4
CHK'D			
APP'VD			
Maximale belasting:		DWG NO.	LEV/X4
		SCALE:1:5	A3 SHEET 2 OF 2